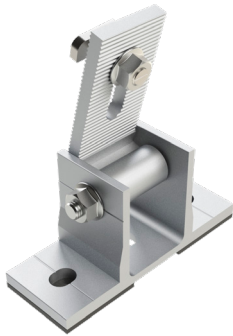


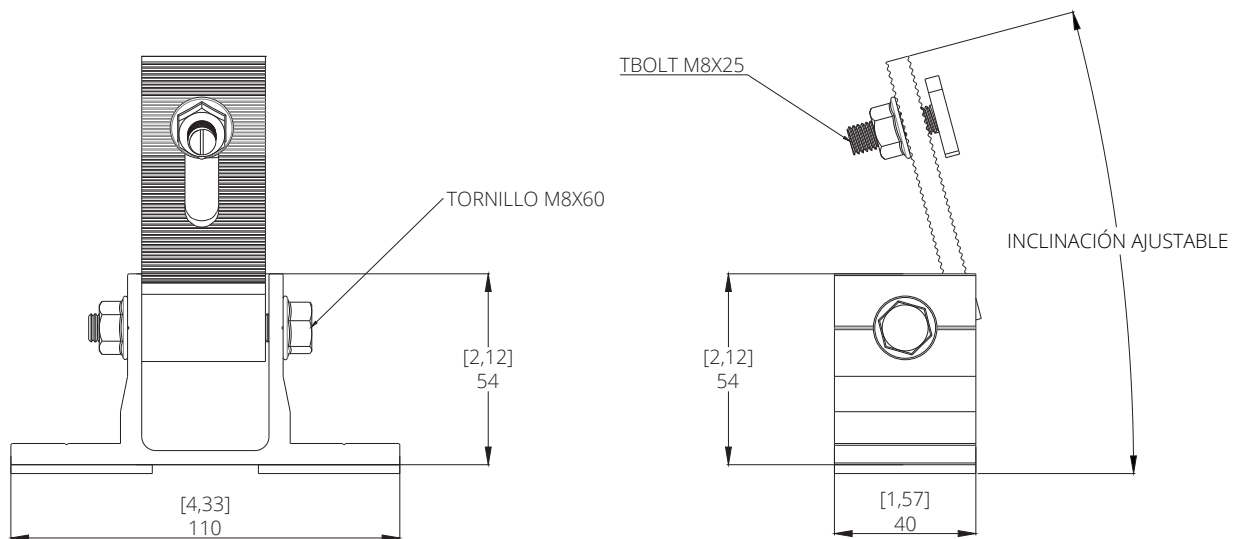
NXT-SFA SOPORTE FRONTAL AJUSTABLE PARA NEXT-RAIL

CARACTERÍSTICAS



- Material: Aluminio 6005-T5
- Peso: 200 gr por pieza
- Tornillería de acero inoxidable
- Soporte frontal con inclinación ajustable para sistemas de montaje de una fila

DIMENSIONES GENERALES mm[pulgadas]



DETALLES DE INSTALACIÓN

