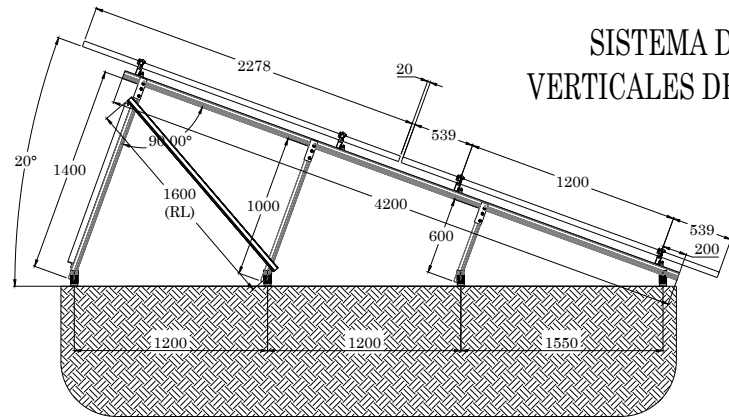
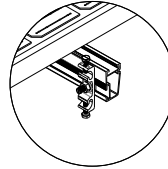


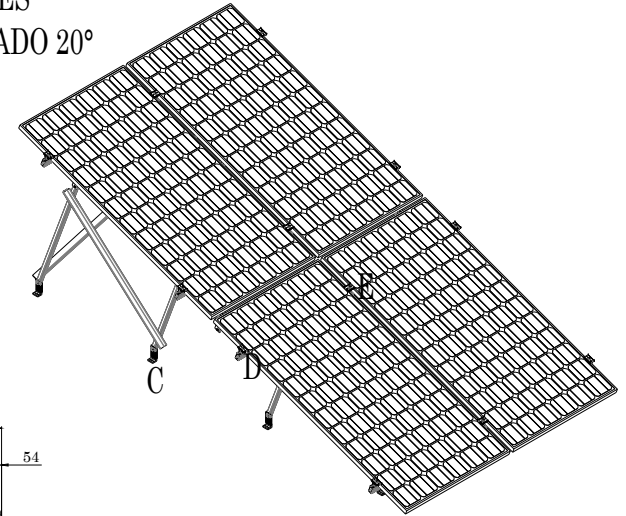
SISTEMA DE MONTAJE DE 2 FILAS DE 2 PANELES  
VERTICALES DE HASTA 1135MM DE ANCHO INCLINADO 20°



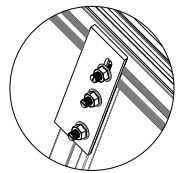
VISTA LATERAL



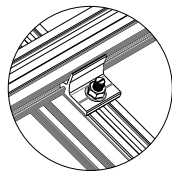
Terminal de  
Conexión a Tierra



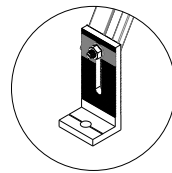
VISTA ISOMÉTRICA



DETALLE A  
Conector Ángulo  
Riel

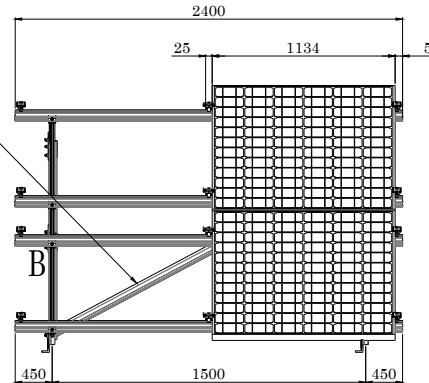


DETALLE B  
Clip de Conexión  
Next-Rail

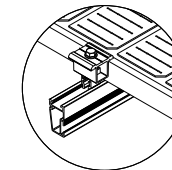


DETALLE C  
Soporte "L"

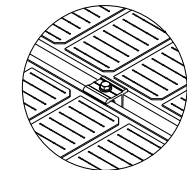
REFUERZO TRASERO  
ÁNGULO RIEL NXT-AR-2000



VISTA FRONTAL



DETALLE D  
Abrazadera  
Universal  
(Modo Remate)



DETALLE E  
Abrazadera  
Universal  
(Modo Intermedio)

Nota: Resiste vientos de hasta 160 km/h

# Parte	Descripción	Cantidad
NXT-RX-4200-MILL	Perfil NextRail 4.2m, mill finish, Aluminio 6105-T6	2
NXT-RX-4800-MILL	Perfil NextRail 4.8m, mill finish, Aluminio 6105-T6	2
NXT-SL-2	2 Soporte L de 105mm para Next-Rail	4
NXT-RS	1 Empalme de riel con puesta a tierra para Next-Rail	0
NXT-AUA-30/46-2	2 Abrazadera universal p/panel con marco de 30-46mm	6
NXT-CNTR-4	4 Clips de conexión para Next-Rail	2
NXT-AR-2000	Ángulo-Riel 2.0m, mill finish, Alu 6105-T6	5
NXT-TILT	1 Conector para riel inclinado	6
NXT-GC-1	1 Terminal de conexión a tierra para Next-Rail	2
NXT-TB-M8x25-5	5 Tbolt M8x25 Acero Inoxidable con tuercas para Next-Rail	1
NXT-CLIP-5	5 Clips de plástico para dos cables, Next-Rail	2

CORTES DE ANGULARES:

2 NXT-AR-2000: 1 tramo de 600mm  
+ 1 tramo de 1400mm en c/u

1 NXT-AR-2000: 2 tramos de 1000mm

1 NXT-AR-2000: 1 tramo de 1600mm (para refuerzo lateral  
al principio de la estructura) en c/u

CORTE DE RIELES:

2 NXT-RX-4800-MILL: Se cortan a la mitad c/u

observaciones		 		A3
MATERIAL:				
FECHA:	17/08/2023	ESCALA: NA	HOJA 1 DE 1	
ACOT:	mm [in]			
PESO:				