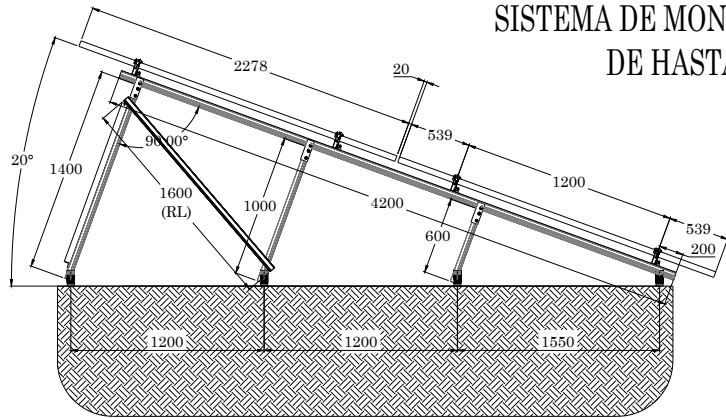
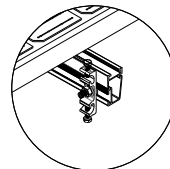


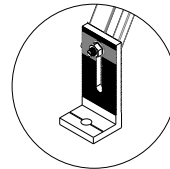
SISTEMA DE MONTAJE DE 2 FILAS DE 4 PANELES VERTICALES DE HASTA 1135MM DE ANCHO INCLINADO 20°



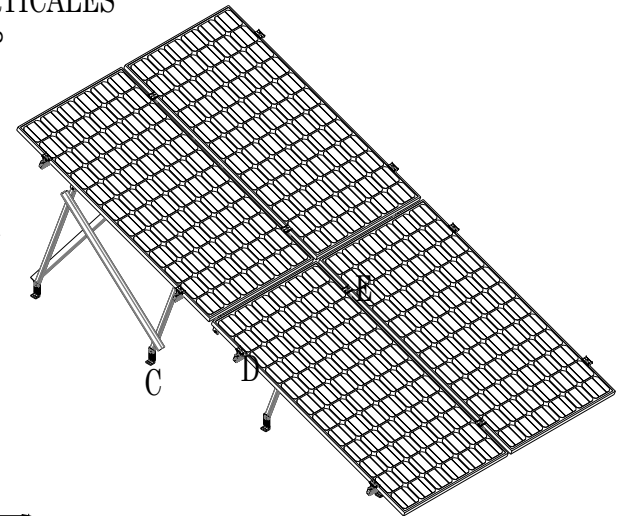
VISTA LATERAL



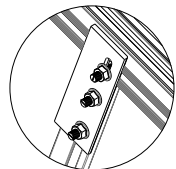
Terminal de
Conexión a Tierra



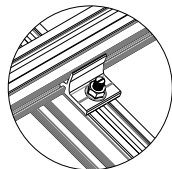
DETALLE C
Soporte "L"



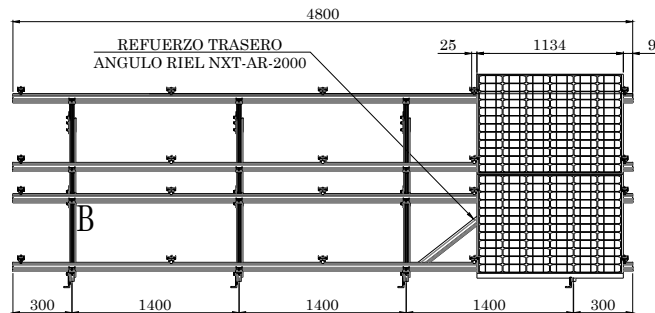
VISTA ISOMÉTRICA



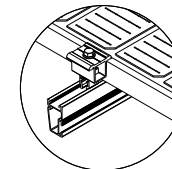
DETALLE A
Conector Ángulo
Riel



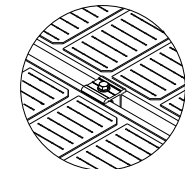
DETALLE B
Clip de Conexión
Next-Rail



VISTA FRONTAL



DETALLE D
Abrazadera
Universal
(Modo Remate)



DETALLE E
Abrazadera
Universal
(Modo Intermedio)

Nota: Resiste vientos de hasta 160 km/h

# Parte	Descripción	Cantidad
NXT-RX-4200-MILL	Perfil Next-Rail 4.2m, Mill finish, Alu 6105-T6	4
NXT-RX-4800-MILL	Perfil Next-Rail 4.8m, Mill finish, Alu 6105-T6	4
NXT-SL-2	2 Soportes L de 105 mm para Next-Rail	8
NXT-RS	1 Empalme de riel con puesta a tierra para Next-Rail	0
NXT-AUA-30/46-2	2 Abrazaderas universales para paneles con marco de 30-46 mm	10
NXT-CNTR-4	4 Clips de conexión para Next-Rail	4
NXT-AR-2000	Angulo-Riel 2.0m, mill finish, Alu 6105-T6	8
NXT-TILT	1 Conector para riel inclinado	12
NXT-GC-1	1 Terminal de conexión a tierra para Next-Rail	2
NXT-TB-M8x25-5	5 Tbolt M8x25 Acero inoxidable con tuercas para Next-Rail	1
NXT-CLIP-5	5 Clips de plástico para dos cables, Next-Rail	4

CORTES DE ANGULARES:

4 NXT-AR-2000: 1 tramo de 600mm
+ 1 tramo de 1400mm en c/u
2 NXT-AR-2000: 2 tramos de 1000mm en c/u
1 NXT-AR-2000: 1 tramos de 1600mm (para refuerzo lateral
al principio de la estructura)

Observaciones		//Aluminext //Next-PVRack	
MATERIAL		Nº DE DIBUJO	NXT-SM2X4-1135
FECHA	17/08/2023		
DIMENSIONES	mm [in]		A3
PESO		ESCALA: NA	H0A1 DE 1