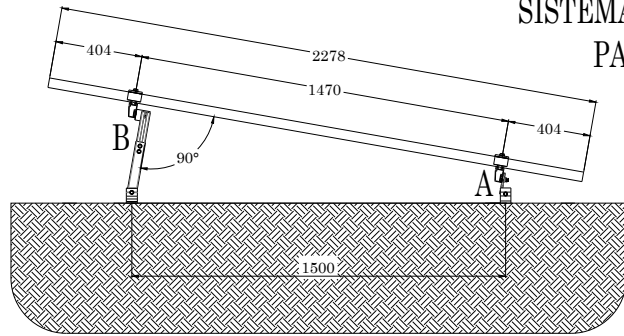
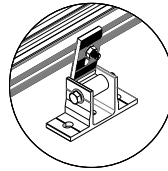


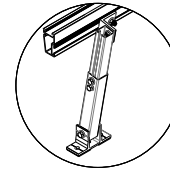
SISTEMA DE MONTAJE DE 8 PANELES INCLINADO 10 - 20°
PARA PANELES DE HASTA 1135MM DE ANCHO



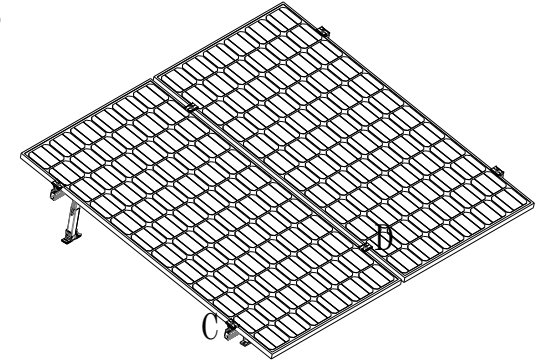
VISTA LATERAL



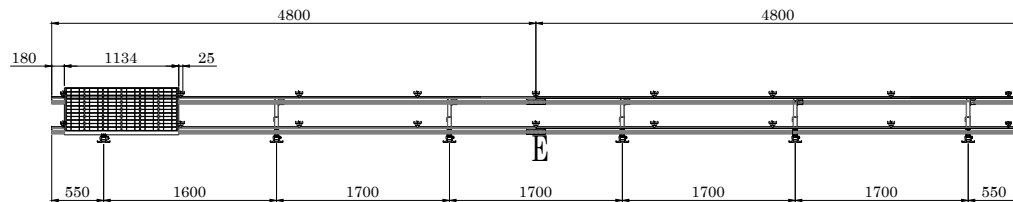
DETALLE A
Soporte Frontal Ajustable



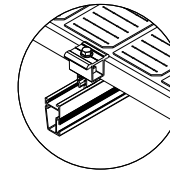
DETALLE B
Soporte Trasero Ajustable



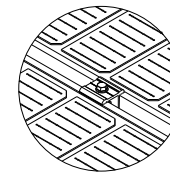
VISTA ISOMÉTRICA



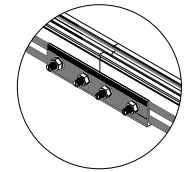
VISTA FRONTAL



DETALLE C
Abrazadera Universal
(Modo Remate)

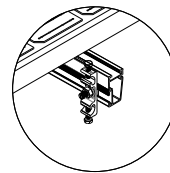


DETALLE D
Abrazadera Universal
(Modo Intermedio)



DETALLE E
Empalme de Riel

NOTA: Resiste vientos de hasta 160 km/h (10-15°) y 130 km/h (16-20°)



Terminal de
Conexión a Tierra

# Parte	Descripción	Cantidad
NXT-RX-4200-MILL	Perfil NextRail 4.2m, mill finish, Aluminio 6105-T6	0
NXT-RX-4800-MILL	Perfil NextRail 4.8m, mill finish, Aluminio 6105-T6	4
NXT-ER-2	2 Empalmes de riel con puesta a tierra, para Next-Rail	1
NXT-AUA-30/46-2	2 Abrazadera universal p/panel con marco de 30-46mm	9
NXT-GC-1	1 Terminal de conexión a tierra para Next-Rail	1
NXT-CLIP-5	5 Clips de plástico para dos cables, Next-Rail	4
NXT-SFA-1	1 Soporte frontal ajustable para Next-Rail	6
NXT-STA-10/20-1	1 Soporte trasero ajustable 10-20° para Next-Rail	6

observaciones		 	
MATERIAL:		ESCALA NA	
FECHA	26/05/2023	HOJA 1 DE 1	
ACOT.	mm [in]		
PESO:			