

MANUAL DE INSTALACIÓN

CORRIENTE DIRECTA

ESPECIALISTA EN LA PROTECCIÓN CONTRA RAYOS Y PICOS ELÉCTRICOS

DISPOSITIVOS DE PROTECCIÓN CONTRA SOBRETENSIONES – DPS

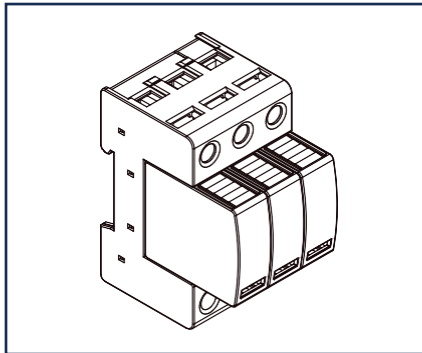
SUPRESORES DE SOBRETENSIONES TRANSITORIAS – SSTT

SURGE PROTECTIVE DEVICE – SPD

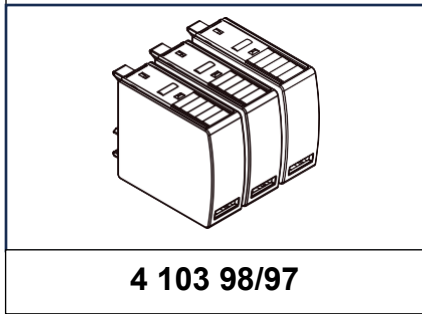


4 103 57/58/97/98

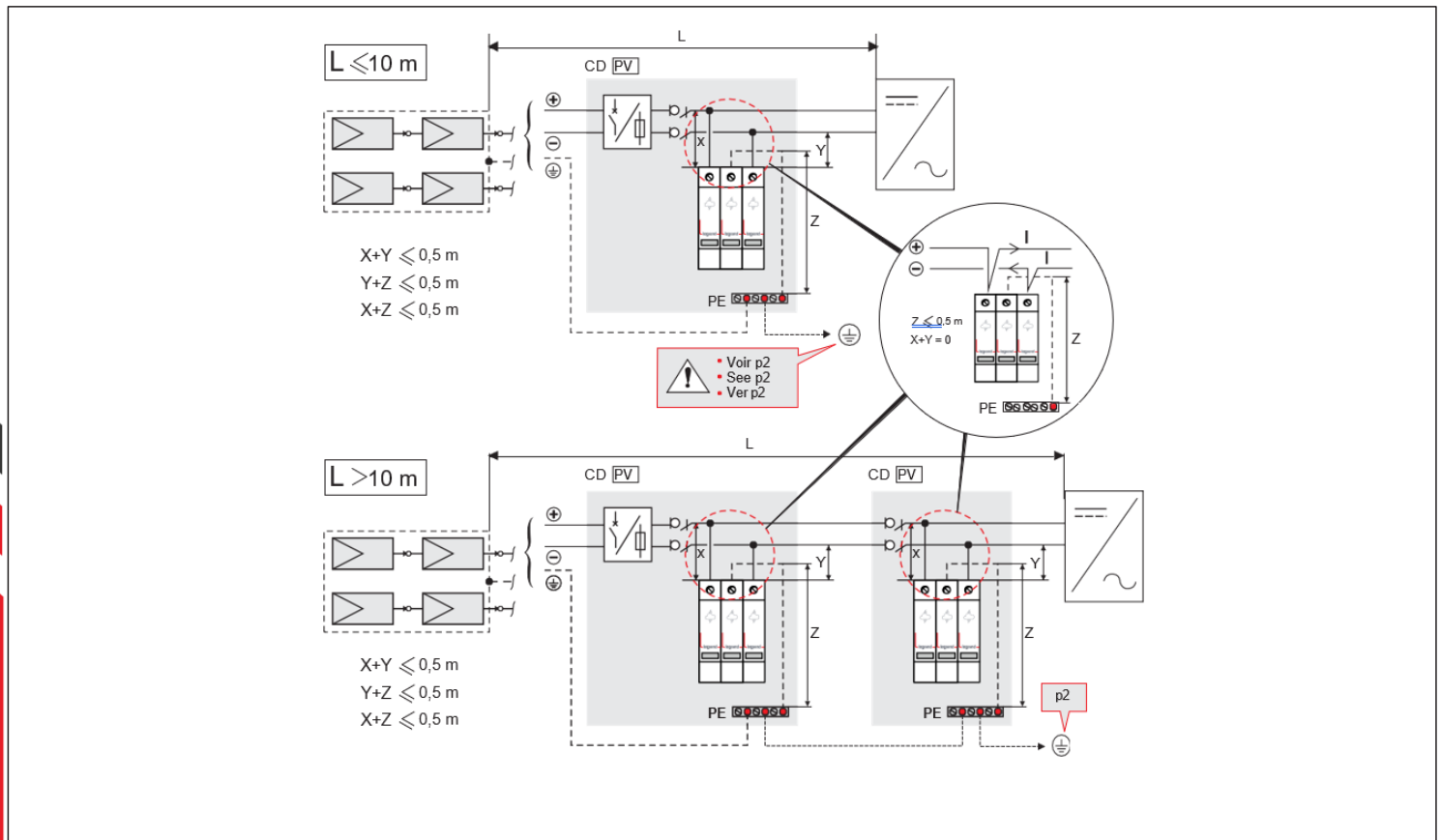
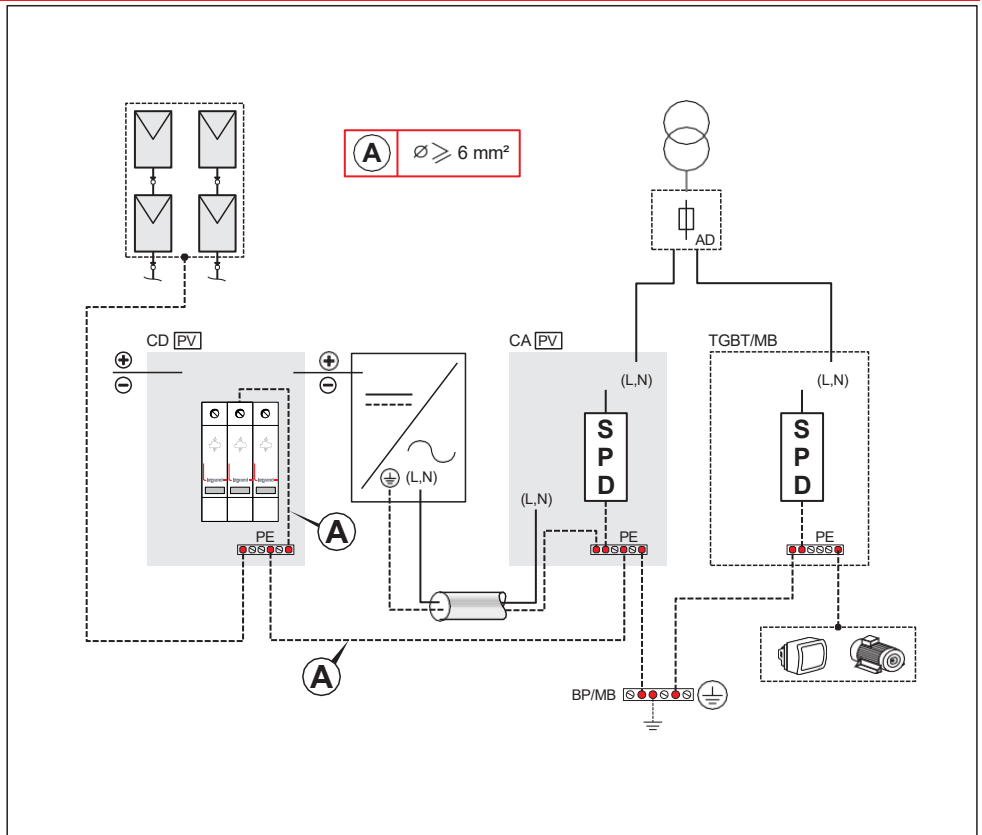
Supresor para Sistemas Fotovoltaicos



4 103 58/57

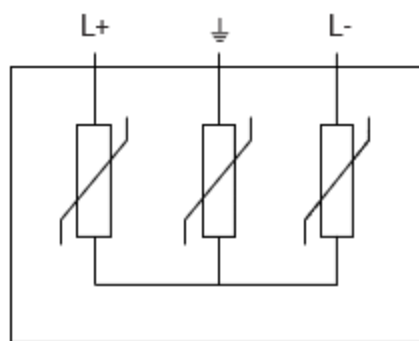


4 103 98/97



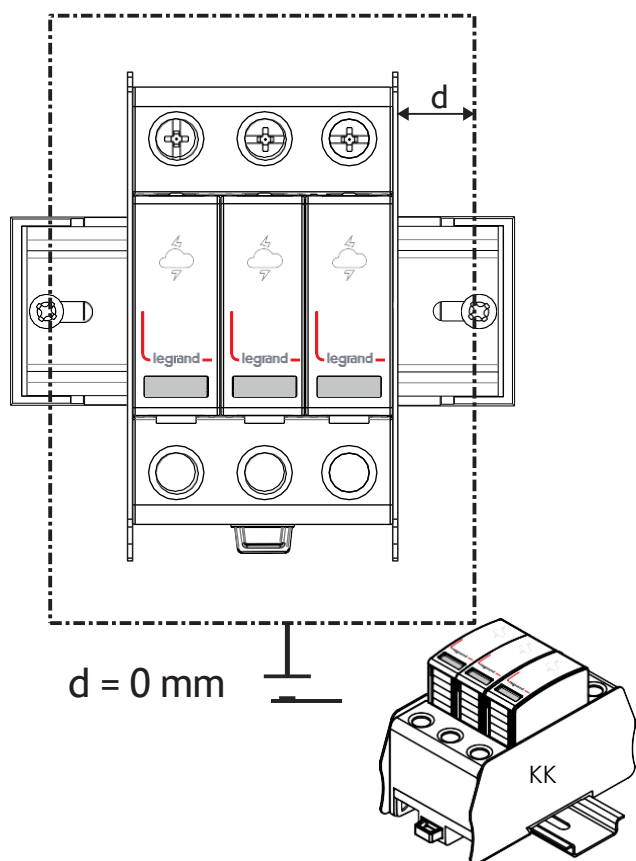
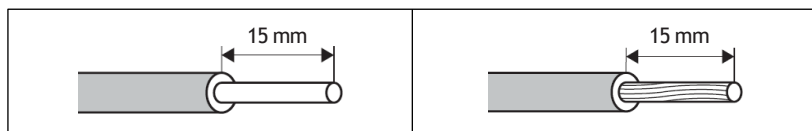
Voltaje 1040V_{CD}
4 103 57

Voltaje 1500V_{CD}
4 103 58

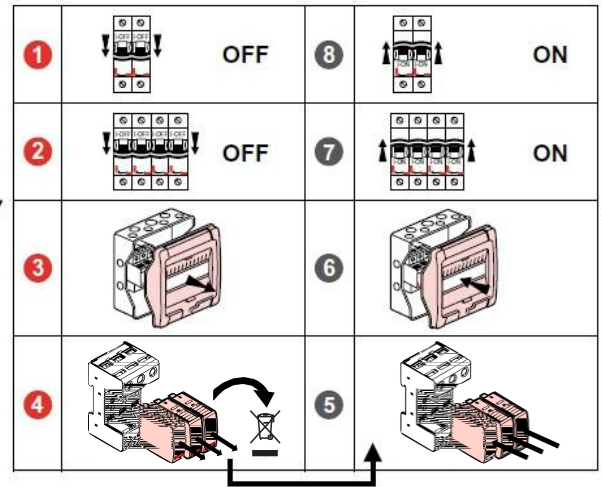
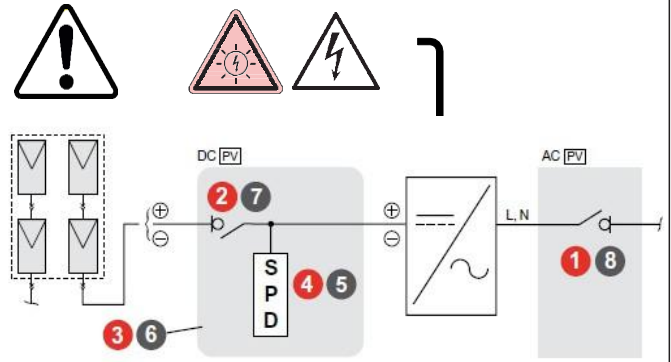
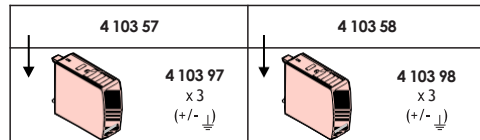
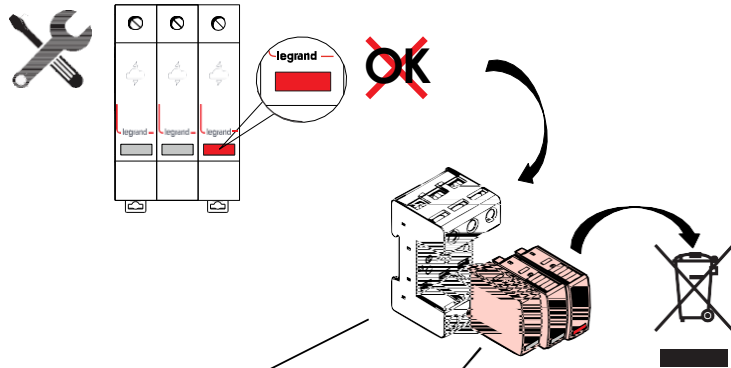


4 103 57

4 103 58



T(°C) -40°C +70°C	RH 5 - 95%
<u>Port:</u> 1	ISC DV 1kA no fuse backup
I _{pe} < 0,5mA	
IP20	
• Solo cuando se utilizan todos los terminales	



Cartucho Supresor (reemplazo) Cat. No.	Voltaje	Base asociada
4 103 97	1040 VDC	4 103 57
4 103 98	1500 VDC	4 103 58

Recomendaciones:

- No instalar los limitadores de sobretensión en locales con riesgo de incendio o explosión, sin disposición específica.
- Desconectar los limitadores antes de verificar la resistencia de aislamiento de la instalación.



Este producto debe instalarse conforme a las normas de instalación y (ES) preferiblemente por un electricista cualificado. Una instalación y una utilización incorrectas pueden entrañar riesgos de choque eléctrico o de incendio. Antes de efectuar la instalación, leer las instrucciones, tener en cuenta el lugar de montaje específico del producto.

No abrir, desmontar, alterar o modificar el aparato salvo que esto se indique específicamente en las instrucciones. Todos los productos Legrand deben ser abiertos y reparados exclusivamente por personal formado y habilitado por Legrand. Cualquier apertura o reparación no autorizada anula la totalidad de las responsabilidades, derechos a sustitución y garantías. Utilizar exclusivamente los accesorios de la marca Legrand.



GARANTÍA LIMITADA

LEGRAND se exime de la responsabilidad de todas las garantías que no figuren explícitamente en este instrumento o que no se deriven de previsión legal expresa. Garantía limitada LEGRAND: tiene una validez de 36 (treinta y seis) meses (período que comprende tanto la garantía legal como la garantía contractual) a partir de la fecha de compra y cubre exclusivamente defectos de fabricación y / o componentes defectuosos, incluidos los servicios de reparación país en el que se adquirió el producto. Para tener derecho a la garantía será necesario el envío del producto sin violaciones y del comprobante de compra del que conste el precio, fecha, lugar de la compra y descripción del producto. Lo que no está cubierto: daños causados por accidente, uso indebido, abuso, negligencia, instalación inadecuada, mantenimiento por persona o empresa no acreditada por LEGRAND, agentes de la naturaleza tales como incendios, inundaciones, derrumbes, desgaste natural debido a la actuación de la protección contra (sobretensiones transitorias), sobretensiones temporales causadas por anomalías en el sistema eléctrico, o uso en desacuerdo con las instrucciones y especificaciones descritas en el manual del usuario. Cómo solicitar la garantía limitada: visite www.bticino.com.mx o llame al 800 714 8524.

Bticino de México, S.A. de C.V.
Carretera Querétaro - San Luis Potosí
No. 22512, Santa Rosa Jáuregui,
Querétaro, México.
C.P. 76220
Tel: 442 238 04 00
Sin costo: 800 714 8524



Asistencia telefónica,
capacitación y certificación,
asesoría en proyectos,
catálogos, exhibición,
centro de cotizaciones.

bticino.com.mx